

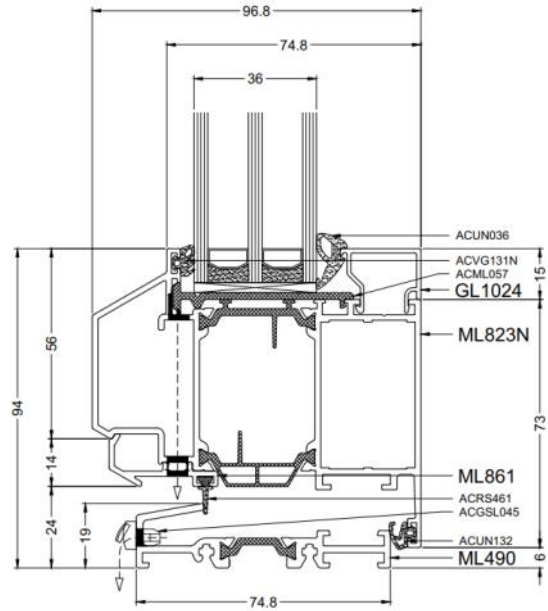
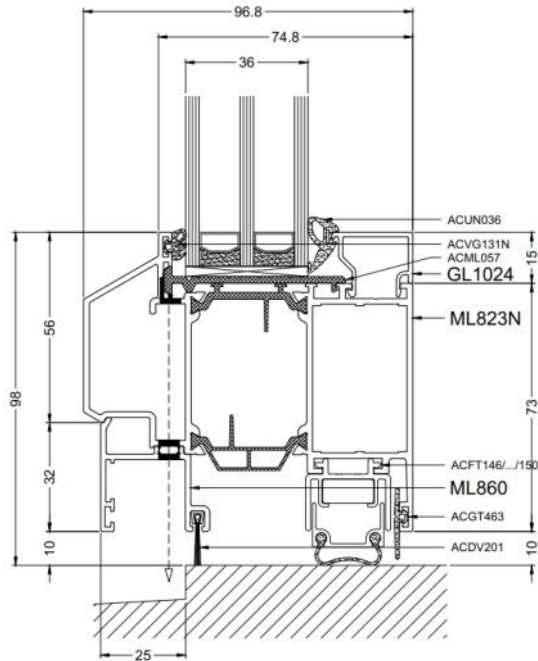
Notre gamme de menuiserie extérieure en ALU  
**Max Light Steel Portes**

**aliplast**  
 aluminium systems

**PORTES A OUVERTURE VERS L'INTERIEUR**

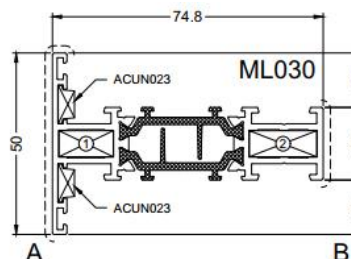
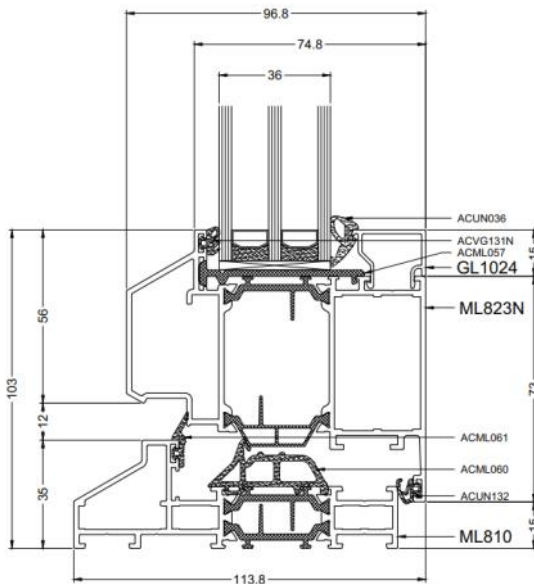
Avec coupe vent automatique 'Comac'.

Avec seuil ML490 en aluminium dans le bas de la porte.

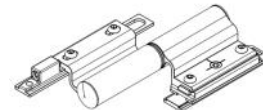


Les traverses dans l'ouvrant de porte.

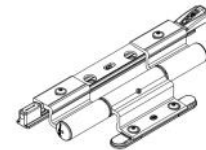
Coupe latérale..



Les charnières.

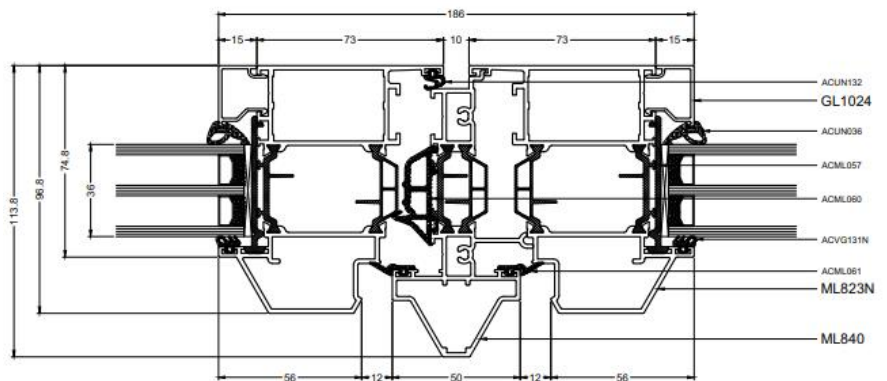


**ACMX102**  
 TWEEDELIG DEURSCHARNIER  
 CHARNIERE PORTE EN DEUX PARTIE  
 ZWEITEILIG TUERBAND  
 TWO PART DOOR HINGE

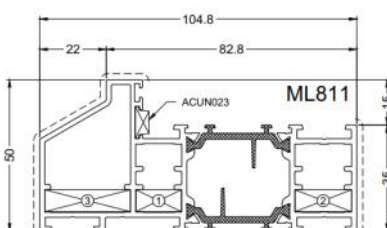


**ACUN102**  
 DRIEDELIG DEURSCHARNIER  
 CHARNIERE PORTE EN TROIS PARTIE  
 DREITEILIG TUERBAND  
 THREE PART DOOR HINGE

Double ouvrant avec maclair.



Aussi disponible avec dormant



Consultez également nos  
 menuiseries extérieures en PVC :



Vous pouvez également opter  
 pour l'aluminium de :



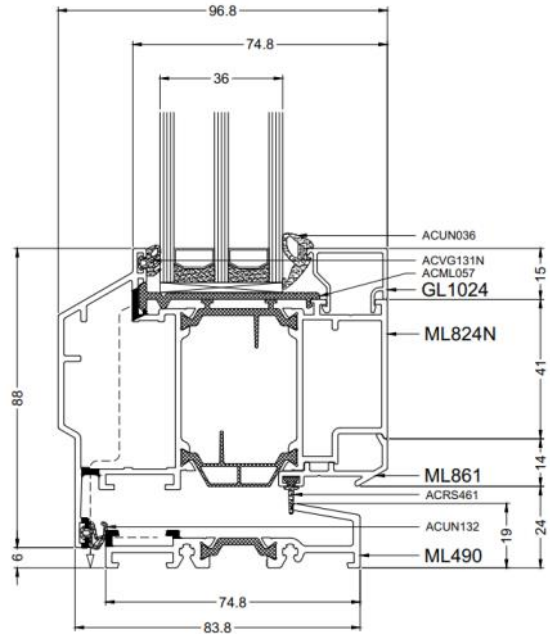
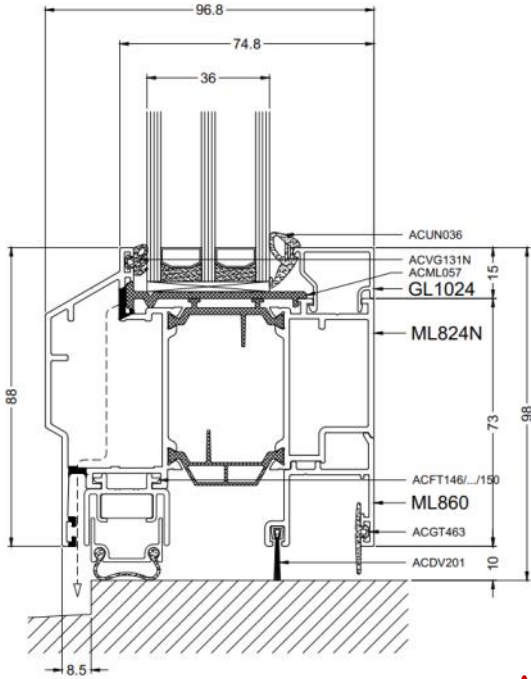
Notre gamme de menuiserie extérieure en ALU  
**Max Light Steel Portes**



**PORTES A OUVERTURE VERS L'EXTERIEUR.**

Avec coupe vent automatique 'Comac'.

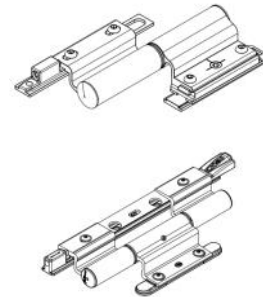
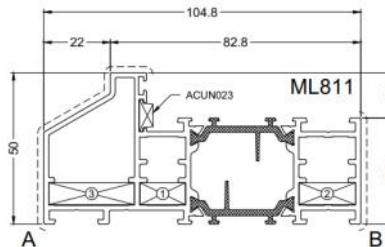
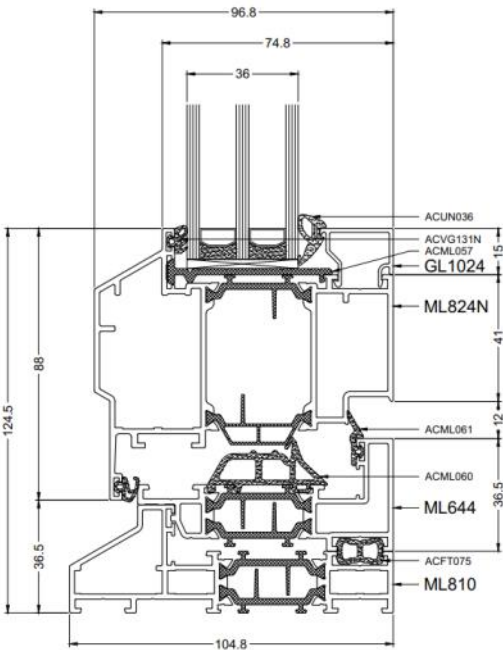
Avec seuil ML490 en aluminium dans le bas de la porte.



Coupe latérale avec profile d'inversion.

Aussi disponible avec dormant large.

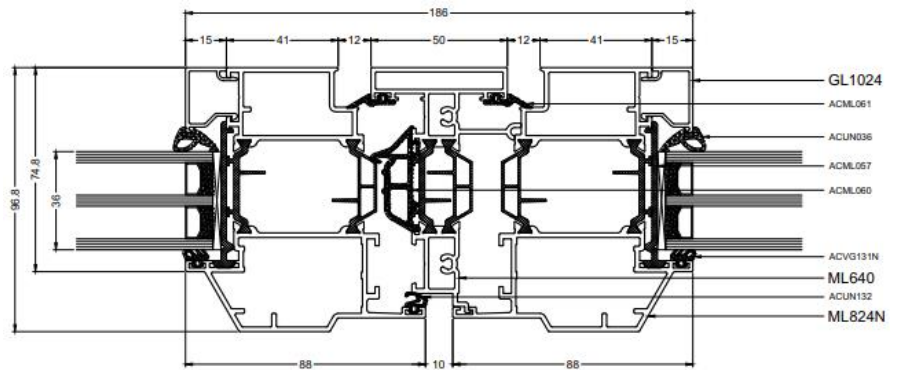
Les charnières.



**ACMX102**  
 TWEEDELIG DEURSCHARNIER  
 CHARNIERE PORTE EN DEUX PARTIE  
 ZWEIFELIG TUERBAND  
 TWO PART DOOR HINGE

**ACUN102**  
 DRIEDELIG DEURSCHARNIER  
 CHARNIERE PORTE EN TROIS PARTIE  
 DREITEILIG TUERBAND  
 THREE PART DOOR HINGE

Double ouvrant avec maclair.



**Distributeur :**